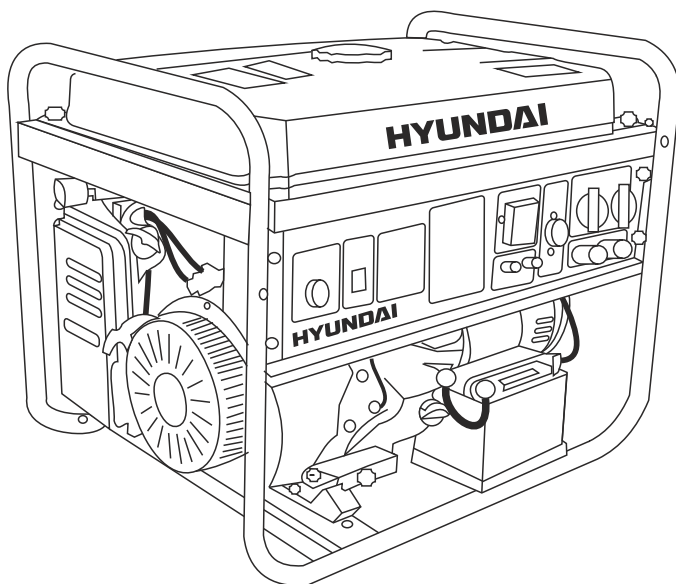


HYUNDAI
POWER PRODUCTS

Руководство пользователя
Бензиновый генератор
Серия HYBRID

HHY 3000FG

HHY 7000FGE



Licensed by
Hyundai Corporation
Korea

Перед началом эксплуатации внимательно
прочитайте руководство пользователя

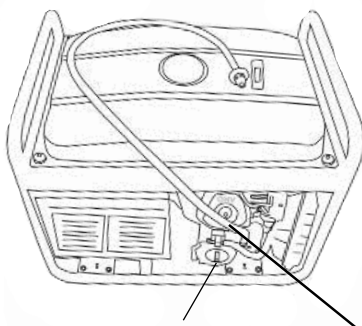
HYUNDAI -

HYUNDAI HYBRID

HYUNDAI

HYBRID

Общий вид и составные части



. 1

HYUNDAI HYBRID

Технические характеристики

Бензиновый генератор		ННУ 3000FG	ННУ 7000FGE
Максимальная мощность	кВт	3.0	5.5
Номинальная мощность	кВт	2.6	5.0
Напряжение*	В	230	230
Частота	Гц	50	50
Ток (max)	А	10.8	23.8
Розетки		2*16А	1*16А/1*32А
Дисплей		Вольтметр	Вольтметр
Емкость топливного бака (бензин)	л	15	25
Время работы при 50% нагрузки (бензин)	час	16	15
Уровень шума на удалении 7 м.	Д/б	69	73
Выход 12 Вольт	А	12/8.3	12/8.3
Тип двигателя		газ/бензин 4-х тактный	газ/бензин 4-х тактный
Модель двигателя		IC210	IC390
Мощность двигателя	л.с.	7.0	13.0
Запуск		ручной	ручной/ электро
Объем двигателя	см ³	208	389
Объем картера	л	0.6	1.1
Коэффициент мощности	Cos	1	1
Регулятор напряжения		AVR	AVR
Вес	кг	42	76
Габариты	см	58*43*44	58*55*55

Производитель оставляет за собой право на внесение изменений в конструкцию, дизайн и комплектацию изделий. Изображения в инструкции могут отличаться от реальных узлов и надписей на изделии.

Информация по безопасности

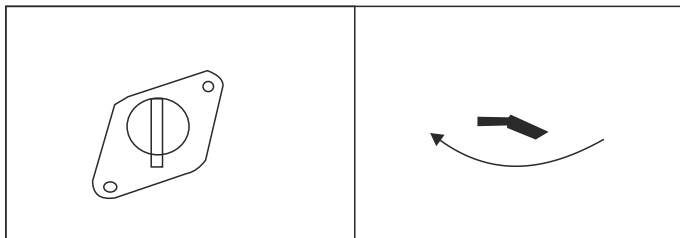
1. ...
2. ... (- ...)
3. ...

Эксплуатация генератора на газе

- !
 - -
 -
 -
- HYBRID

1. ...
2. ... (.2);

Эксплуатация генератора на газе



.2

.3

!

,

.

3.

« »

4.1.

:

,

,

,

.

,

.

!

.

4.2.

(

HHY7000FGE):

« »

,

5

.

,

« .»

10

.

« .».

5.

,

,

,

(.2).

6.

6.1.

‘
‘
()
!

()

6.2.

(.2) ‘ “ ”

6.3. 20 ()

6.4.

!

!

7.

7.1.

« »

7.2.

-
(.4).

Эксплуатация генератора на газе



. 4

8.

(. 7).

(

).

!

,

,

.

HYUNDAI POWER PRODUCTS

Licensed by
Hyundai Corporation
Korea

Полный каталог продукции и все авторизованные сервисные центры на
www.hyundai-direct.ru

